

## 公司简介

北京天诚同创电气有限公司，金风科技全资子公司，能源互联网践行者，专注于用能侧技术和产品的创新开发，围绕能源用户需求，提供智能微网与分布式能源、电力交易、综合能效管理和数字化云平台等系统解决方案，助力客户降低综合用能成本、提高清洁能源占比，重塑能源价值，共创绿色未来。



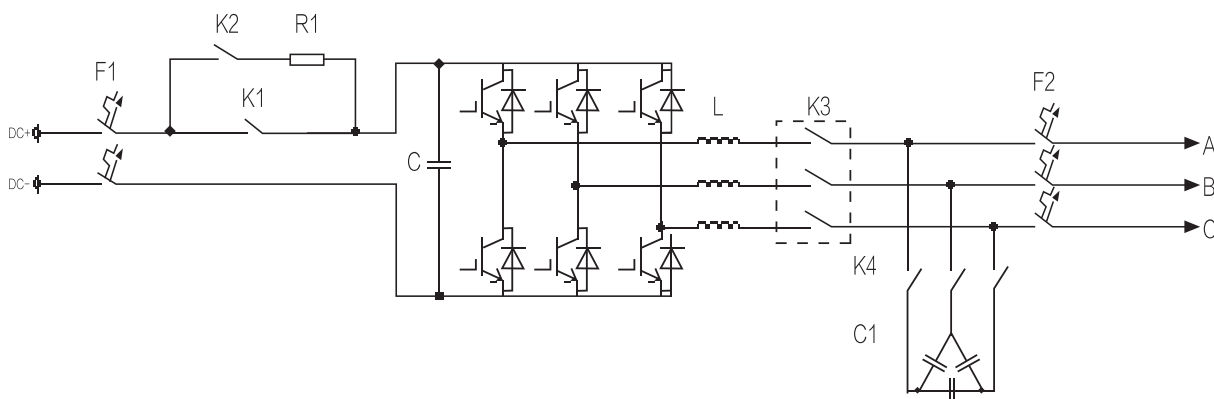
## 标准储能变流器

### 产品简述

基于标准功率单柜，可自由组合成任意容量的储能变流器，该产品同时支持风、光、储等各种应用，让微网组网如同搭积木般便捷。



### 电路图



### 产品特性

- 具有“闭环并网”功能，对弱电网适应能力强；
- 具有“不间断储能”功能，故障功率单元智能切出；
- 风、光、储变流器灵活并联，备件统一；
- 标准化设计，便于扩容；
- 支持多种类型电池接入；
- 功率密度高，占地面积小；
- 独立风道设计，环境适应性强。



● 参数表:

参数		型号	TC DC-PCS50	TC PCS200
直流侧参数	最大输入功率		55kW	220kW
	最大输入电压		1000V	1000V
	最大输入电流		110A	440A
	直流电压范围		500V ~ 850V	500V ~ 850V
交流侧参数	额定输出功率		50kW	200kW
	最大输出功率		55kVA	220kVA
	最大输出电流		80A	318A
	额定电网电压		400V	400V
	额定频率		50Hz	50Hz
	电网频率范围		48 ~ 50.5Hz	48 ~ 50.5Hz
	隔离变压器		内置	外置
	总电流畸变率		< 3%	< 3%
效率	最大效率		98.7%	98.7%
其他常规参数	工作温度范围		-30 ~ 55°C	-30 ~ 55°C
	夜间自耗电		≤ 50 W	≤ 50 W
	噪音		≤ 80 dB	≤ 80 dB
	海拔高度		6000m( > 3500m 降容 )	6000m( > 3500m 降容 )
	尺寸 (宽 × 高 × 深)		500mm × 2000mm × 800mm	500mm × 2000mm × 800mm
	重量		600~1000kg	400kg
	最大模块 / 并联数量		4	6

备注: 以上参数均为单个标准柜参数, 一台储能变流器最多兼容6个标准柜并联。



www.etechnwin.com.cn

北京天诚同创电气有限公司

北京市亦庄经济技术开发区博兴一路8号 100176 电话: +86 10 6785 3789

PR Email: pr@etechnwin.com.cn Sales Email: sales@etechnwin.com.cn