

2.5 MW

直驱永磁风力发电机组平台

INNOVATING FOR
A BRIGHTER FUTURE

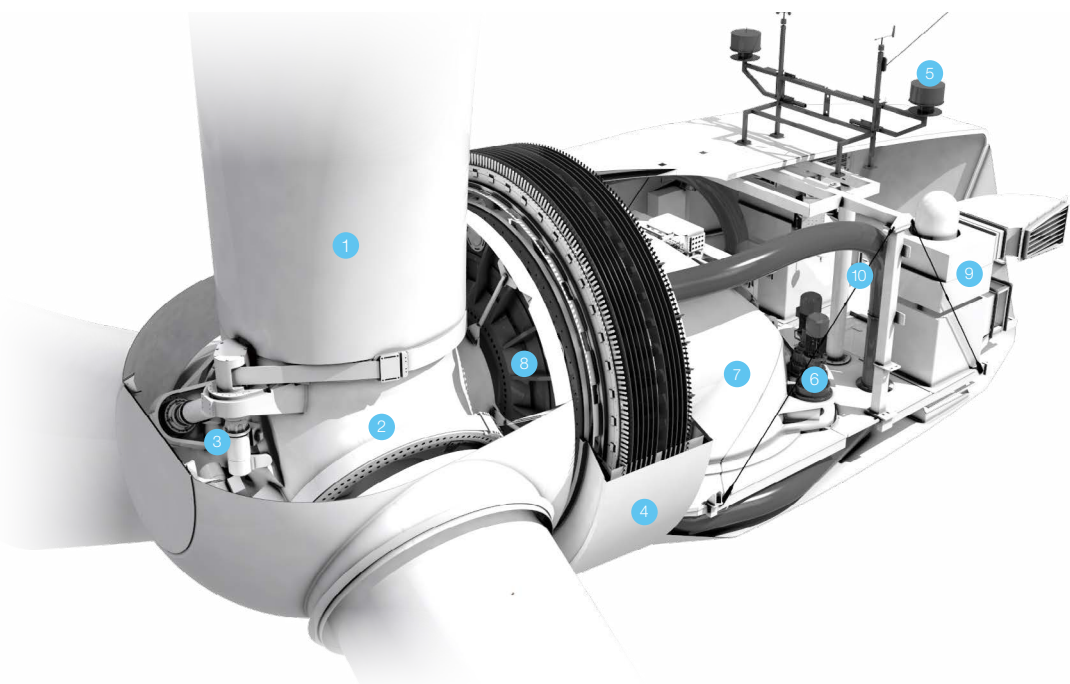
为人类奉献白云蓝天
给未来留下更多资源



GOLDWIND

 GOLDWIND

2.5 MW 直驱永磁 风力发电机组平台



1. 叶片
2. 轮毂
3. 变桨系统
4. 发电机
5. 测风系统
6. 偏航系统
7. 底座
8. 主轴承
9. 发电机散热系统
(热交换器)
10. 提升机

机组特性

轻量化设计

- 机组整体设计新颖，结构紧凑。
- 尺寸小，重量轻，方便运输和吊装。

高效率

- 使用永磁同步发电机，无励磁损失，效率高。
- 调速范围宽，低风速性能优越。

高可靠性

- 无齿轮箱设计，机组寿命期内无齿轮箱失效之忧。
- 发电机采用单轴承支撑，结构简单。

低运维成本

- 发电机防护等级高，环境适应性好。
- 变桨齿形带免维护设计，节省变桨齿润滑维护成本。
- 无发电机滑环、碳刷维护费用。
- 无齿轮箱设计，无需齿轮油检测、更换。

全功率变流，并网性能优越

- 低电压穿越能力强，具备零电压穿越能力。
- 机组自带无功输出，降低集中无功补偿投资。

